

省 令

○総務省令第二十六号

消防法（昭和二十三年法律第百八十六号）第二十一条の規定に基づき、金属製避難はしこの技術上の規格を定める省令の一部を改正する省令（昭和三十九年自治省令第三号）の一部を次のように改正する。

平成十八年三月九日

総務大臣 竹中 平蔵

金属製避難はしこの技術上の規格を定める省令の一部を改正する省令

金属製避難はしこの技術上の規格を定める省令（昭和三十九年自治省令第三号）の一部を次のように改正する。

第一条に次の一号を加える。

五 ハッチ用つり下げはしこ つり下げはしこのうち、避難器具用ハッチ（金属製避難はしこを常時使用可能な状態で格納することのできるハッチ式の取付け具をいう。）に格納されているもの（使用の際、防火対象物に突子が接触しない構造のものに限る。）をいう。

第七条第一号の表中、「四一七二（耐食アルミニウム合金押出材）」を、「四一〇〇（アルミニウム及びアルミニウム合金の押出材）」に、「リベット用圧延鋼材」を、「リベット用丸鋼」に、「五七〇二（黒心可鍛鉄品）」を、「五七〇五（可鍛鉄品）」に、「五〇一（黄銅）」を、「五二二〇（銅及び銅合金）」に、「四一六六（耐食アルミニウム合金リベット材）」を、「四〇四〇（アルミニウム及びアルミニウム合金の棒及び線）」に改め、同条第二号の表中、「電気溶接」を、「フラッシュバット溶接」に、「鋼索」を、「ワイヤロープ」に、「四一〇四（耐食アルミニウム合金板）」を、「四〇〇〇（アルミニウム及びアルミニウム合金の板及び線）」に、「三三三〇（冷間圧延鋼板）」を、「三三三〇（アルミニウム及びアルミニウム合金の板及び線）」に、「四一〇四（耐食アルミニウム合金板）」を、「四〇〇〇（アルミニウム及びアルミニウム合金の板及び線）」に、「リベット用圧延鋼材」を、「リベット用丸鋼」に、「四一六六（耐食アルミニウム合金リベット材）」を、「四〇四〇（アルミニウム及びアルミニウム合金の棒及び線）」に改める。

第八条の前の見出しを（強度試験）に改め、同条第一項の表中、「圧縮荷重（）」の下に、「下部を折りたたむこと又は伸縮させることができる構造の固定はしこ（使用の際、縦棒に引張り力が加わる部分に限る。）及び」を加え、同条第五項を第六項とし、同条第四項の次に次の一項を加える。

5 ハッチ用つり下げはしこは、次の各号に掲げる試験に適合するものでなければならぬ。

一 ハッチ用つり下げはしこの縦棒及び横棒は、縦棒の方向について、別図に示す試験器具を使用して第一項で定める静荷重を加える試験において、永久歪を生じないこと。

二 ハッチ用つり下げはしこの縦棒及び横棒は、前号の規定の例により、第一項で定める静荷重の二倍の静荷重を加える試験において、亀裂、破損等を生じないこと。

第九条に見出しとして（繰り返し試験等）を付し、同条第一項中「衝撃試験」を「百回の展開及び収納の操作を繰り返す試験」に改め、同条に次の一項を加える。

5 ハッチ用つり下げはしこは、別図に示す試験器具を使用して、荷重取付位置から千ニュートンの静荷重を加える試験において、上部横棒取付部から下部横棒取付部までの水平距離が〇・四メートル以下でなければならない。

第十一条を第十二条とし、第十条に次の一号を加える。

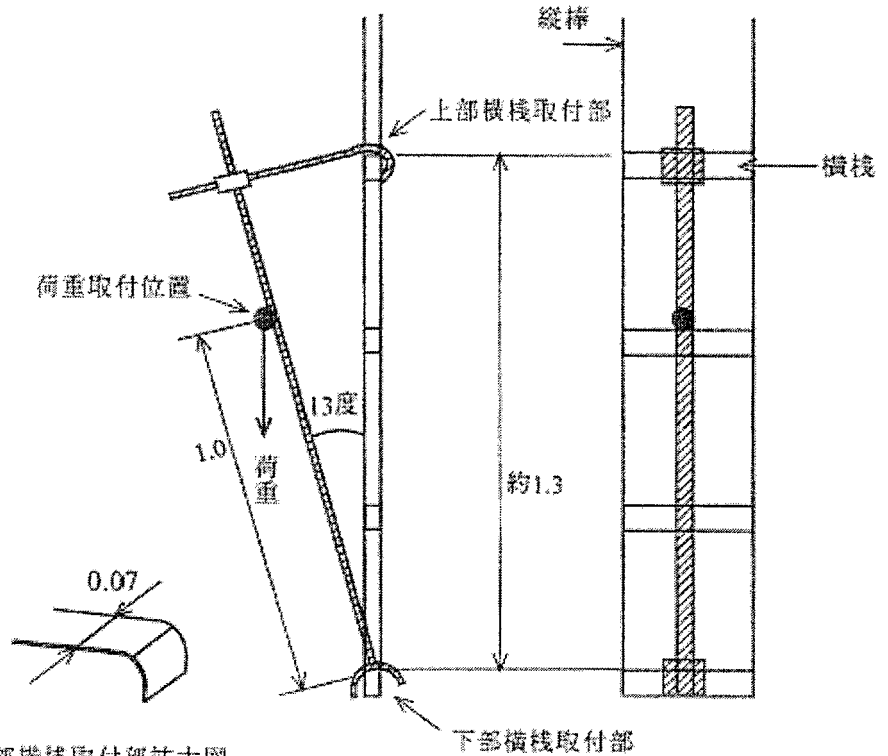
九 ハッチ用つり下げはしこにあつては、「ハッチ用」という文字

（腐食試験）

第十条 避難はしこは、JIS Z 二二七二（塩水噴霧試験方法）に定める試験方法により塩水を八時間噴霧した後十六時間放置することを五回繰り返し、水洗いをして二十四時間自然乾燥させた場合、機能又は構造に異常が生じるおそれのある腐食を生じないものでなければならぬ。附則の次に次の別図を加える。

別図 試験器具（第8条、第9条関係）

（単位 メートル）



上部横棒取付部拡大図

附則  
この省令は、平成十八年十月一日から施行する。  
この省令の施行の際に日本消防検定協会の行う検定対象機械器具等についての試験を申請している金属製避難はしこに係る試験については、なお従前の例による。  
この省令の施行の際に型式承認を受けている金属製避難はしこ及び前項の規定により従前の例によることとされた試験の結果に基づいて型式承認を受けた金属製避難はしこに係る型式承認は、改正後の金属製避難はしこの技術上の規格を定める省令の規格による型式承認とみなす。

○農林水産省令第八号  
植物防疫法（昭和二十五年法律第百五十一号）第六条第三項の規定に基づき、植物防疫法施行規則の一部を改正する省令を次のように定める。  
平成十八年三月九日

植物防疫法施行規則の一部を改正する省令

植物防疫法施行規則（昭和二十五年農林省令第七十三号）の一部を次のように改正する。  
第六条第一項第二号中「松山空港」の下に、「新北九州空港」を加え、同条第二項中「旭川空港」の下に、「花巻空港」を加える。

附則  
この省令は、平成十八年三月十六日から施行する。

農林水産大臣 中川 昭一